

ПРОФИЛЬНЫЕ СИСТЕМЫ REHAU 60 MM

УКАЗАНИЯ ПО ОСТЕКЛЕНИЮ

1. Общие положения

Качество готового окна в значительной степени зависит от правильности остекления. Наряду с настоящей инструкцией следует соблюдать предписания производителей стекла и стеклопакетов, института техники остекления и изготовления окон (г. Хадамар) и общетехнические правила остекления.

2. Принцип остекления

Остекление происходит по принципу сухого остекления. При этом снаружи применяются профили уплотнения из ЭПДМ-каучука или силикон-каучука.

Внутренние лепестки уплотнений приэкструдированы к штапику.

В качестве альтернативы для стекол/стеклопакетов определенной толщины могут применяться штапики без приэкструдированного уплотнения.

3. Общие указания по остеклению

Для остекления могут использоваться стекла всех распространенных типов и толщин. Стеклопакеты перед установкой должны быть проверены на наличие дефектов и повреждений, особенно в краевой области. Бракованные стеклопакеты устанавливаются запрещается.

Остекление на стройплощадке разрешено проводить только после того, как окно установлено, закреплено, проведены штукатурные работы и дано разрешение руководителя работ. При этом не разрешается для остекления вынимать створку из коробки.

Не рекомендуется остекление при температурах -5°C , из-за опасности образования

трещин на холодных ПВХ-профилях.

Необходимо следить за тем, чтобы зазор между краем стеклопакета и основанием фальца в любом случае составлял не менее 5 мм, с целью обеспечения необходимой вентиляции краевой зоны стеклопакета по всему периметру.

Фальцевые вкладыши:

■ арт. 351164 для систем 60 мм

защелкиваются в фальц стекла коробки или створки.

Профили уплотнений устанавливаются в соответствующие пазы с припуском около 1% от его длины. Края уплотнений стыкуются вверх в середине под прямым углом и фиксируются клеем REHAU для EPDM уплотнений, арт. 251760, или клеем REHAU для силиконовых уплотнений, арт. 251470. Напльвы материала после сварки профиля должны быть полностью удалены из паза уплотнений. При этом паз в углу должен быть закруглен для облегчения установки и надежности работы уплотнений.

Выбор соответствующей комбинации наружного уплотнения и внутреннего штапика производится по таблицам разделов 6 и 7 в зависимости от толщины устанавливаемого стеклопакета.

Для уплотнений, поставляемых не REHAU, мы не можем гарантировать, что применение этих изделий обеспечит надежную фиксацию стеклопакета.

Штапики, как правило, нарезаются «на ус». Во избежание напряжений в углах и, как следствие, образования трещин штапики под установку нарезаются точно в размер.

В случае необходимости соединения штапиков в углах не «на ус», а в стык, например, для маленьких окон, углы нарезки штапиков выбираются по таблице раздела 5.

Для установки штапиков в паз используется безотбойный молоток с пластиковыми наконечниками.

4. Установка подкладок

4.1 Общие положения

Установка и расклинивание стекла/стеклопакета подкладками служит для распределения усилий от веса стекла на профили рамы оптимальным образом. Кроме того, установкой подкладок достигается передача возникающих усилий через подкладки, далее через детали прибора запираения на стеновую конструкцию, что обеспечивает беспрепятственное функционирование створки в течение длительного времени.

Кроме того, установка стекла на подкладки предотвращает нежелательные контакты краев стекла.

Вес стекла передается через так называемые несущие подкладки на конструкцию рамы. Заданное расстояние между краем стекла и профилем обеспечивают дистанционные подкладки, которые в некоторых случаях, в зависимости от типа открывания окна, могут принимать на себя еще и несущую функцию.

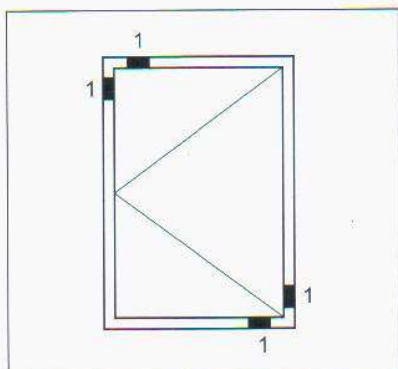
4.2 Размеры подкладок

Ширина подкладок (b) зависит от системы остекления и от толщины устанавливаемого заполнения. Если со стороны изготовителей стекла/стеклопакетов нет других указаний подкладки выбираются на 2 мм шире, чем толщина устанавливаемых заполнений. Длина подкладок должна составлять 100 мм.

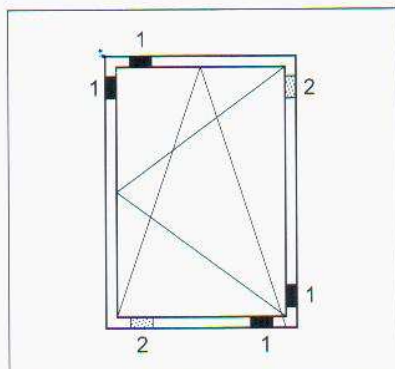
ПРОФИЛЬНЫЕ СИСТЕМЫ REHAU 60 MM

УКАЗАНИЯ ПО ОСТЕКЛЕНИЮ

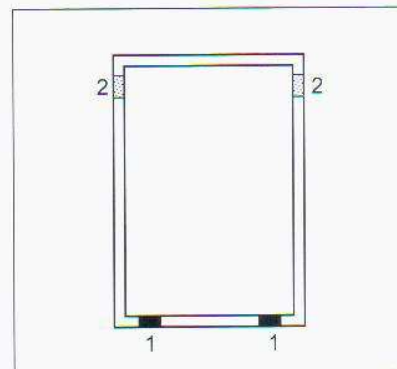
8. Указания по установке подкладок.



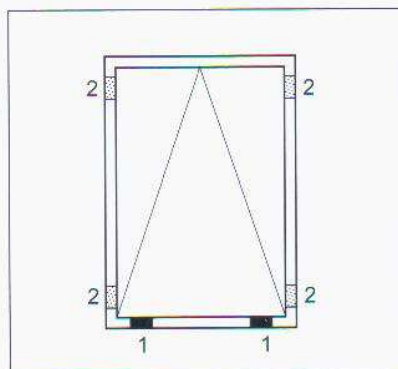
Поворотная створка



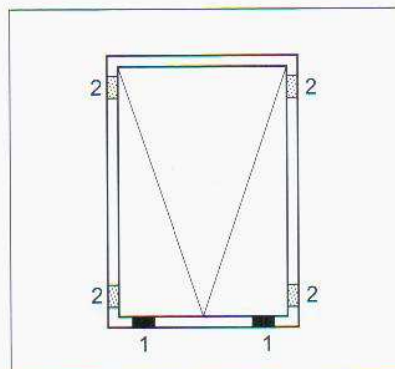
Поворотно-откидная створка



Глухое остекление



Фрамуга/откидное окно



Среднеподвесное окно

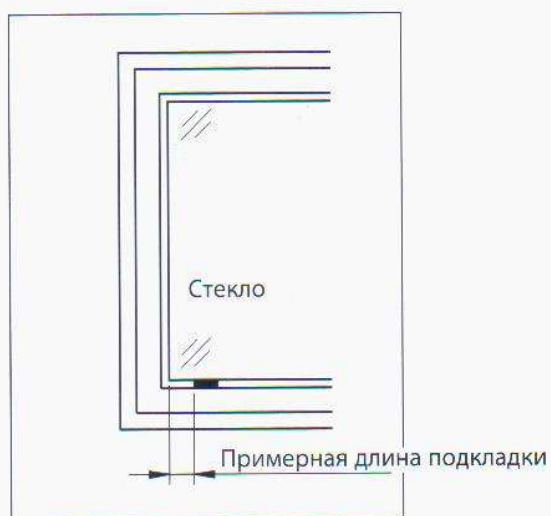
1 = Несущая



2 = Дистанционная



При глухом остеклении в коробке вес стекла передается через несколько несущих подкладок. Подкладки 2* при перевороте створки становятся несущими.



ПРОФИЛЬНЫЕ СИСТЕМЫ REHAU 60 MM

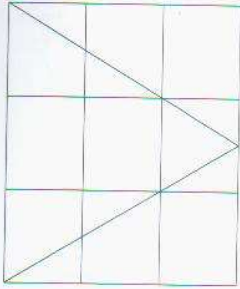
УКАЗАНИЯ ПО ОСТЕКЛЕНИЮ

Переpletное окно

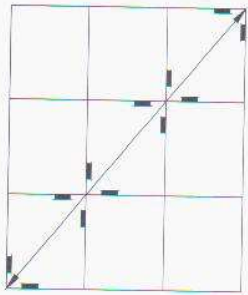
Заполнения каждого поля переpletного окна раскливаются по диагонали в соответствии со схемой для данного типа открывания.

Эскиз:

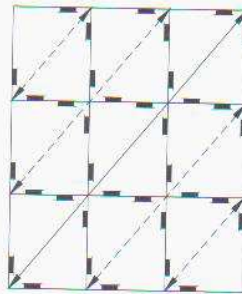
Расположение и порядок установки подкладок в переpletном окне.



Тип открывания



Первая линия установки подкладок



Последующие линии установки

Все заполнения расклинить согласно типу открывания.

ПРОФИЛЬНЫЕ СИСТЕМЫ REHAU 60 MM

УКАЗАНИЯ ПО ОСТЕКЛЕНИЮ

Толщину d , как правило, можно определить по цвету подкладки:

Толщина d в мм	Цвет подкладки
1	натуральный или коричневый
2	красный
3	зеленый
4	желтый
5	синий

4.3 Указания по установке подкладок

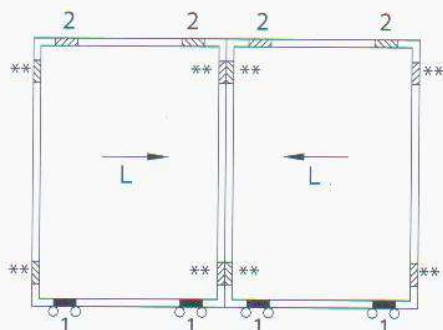
Расположение подкладок определяется типом открывания окна. Иллюстрации раздела 8 отображают различные типы расклинивания и положение подкладок в зависимости от типа открывания. Расстояние от угла заполнения до подкладки составляет, в зависимости от требований, 20-100 мм. Это расстояние для очень широких глухих остеклений может быть увеличено до 250 мм. При этом несущие подкладки располагаются над местом крепления коробки.

После установки подкладок необходимо проверить свободно ли открывается и закрывается створка. В противном случае подкладки необходимо заменить, а створку остеклить снова.

ПРОФИЛЬНЫЕ СИСТЕМЫ RENAУ 60 MM

УКАЗАНИЯ ПО ОСТЕКЛЕНИЮ

Расстояние подкладок от углов должно равняться примерно длине подкладки. Это расстояние может быть уменьшено при необходимости, в отдельных случаях до 20, если при этом не возникает риска разрушения стекла.



Каждое стекло/стеклопакет устанавливаются на две несущие подкладки, которые располагаются точно над роликами. При двойных роликах подкладка располагается над осью пары роликов.

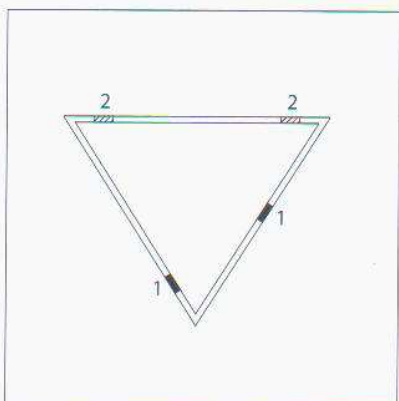
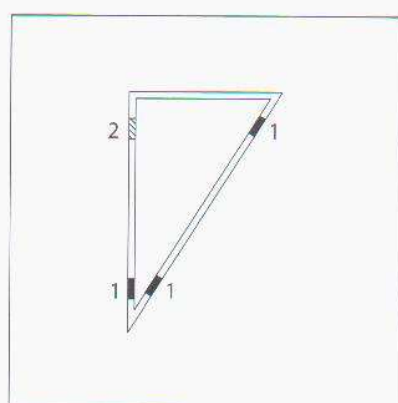
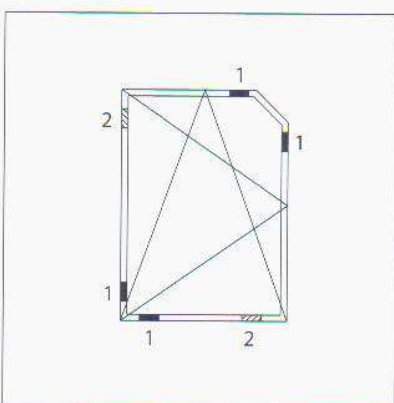
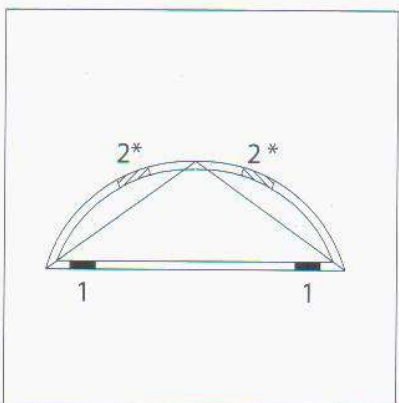
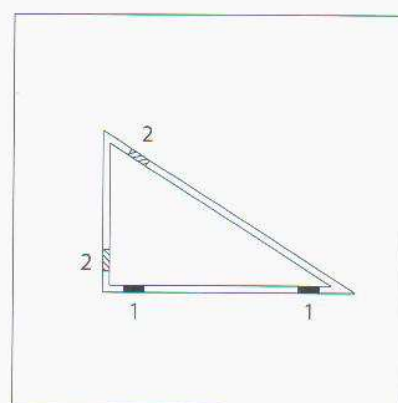
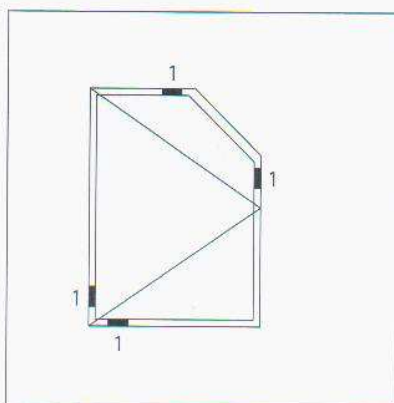
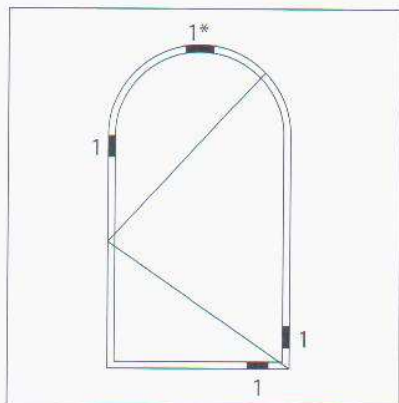
Ролики, исходя из этого, также должны располагаться на соответствующем минимальном расстоянии от угла створки.

Рекомендация:

** дистанционные подкладки из эластомера с твердостью (60 - 80° по Шору)

Горизонтально-сдвижной элемент

Примеры установки подкладок для фигурных стеклопакетов



* Подкладки из эластомера